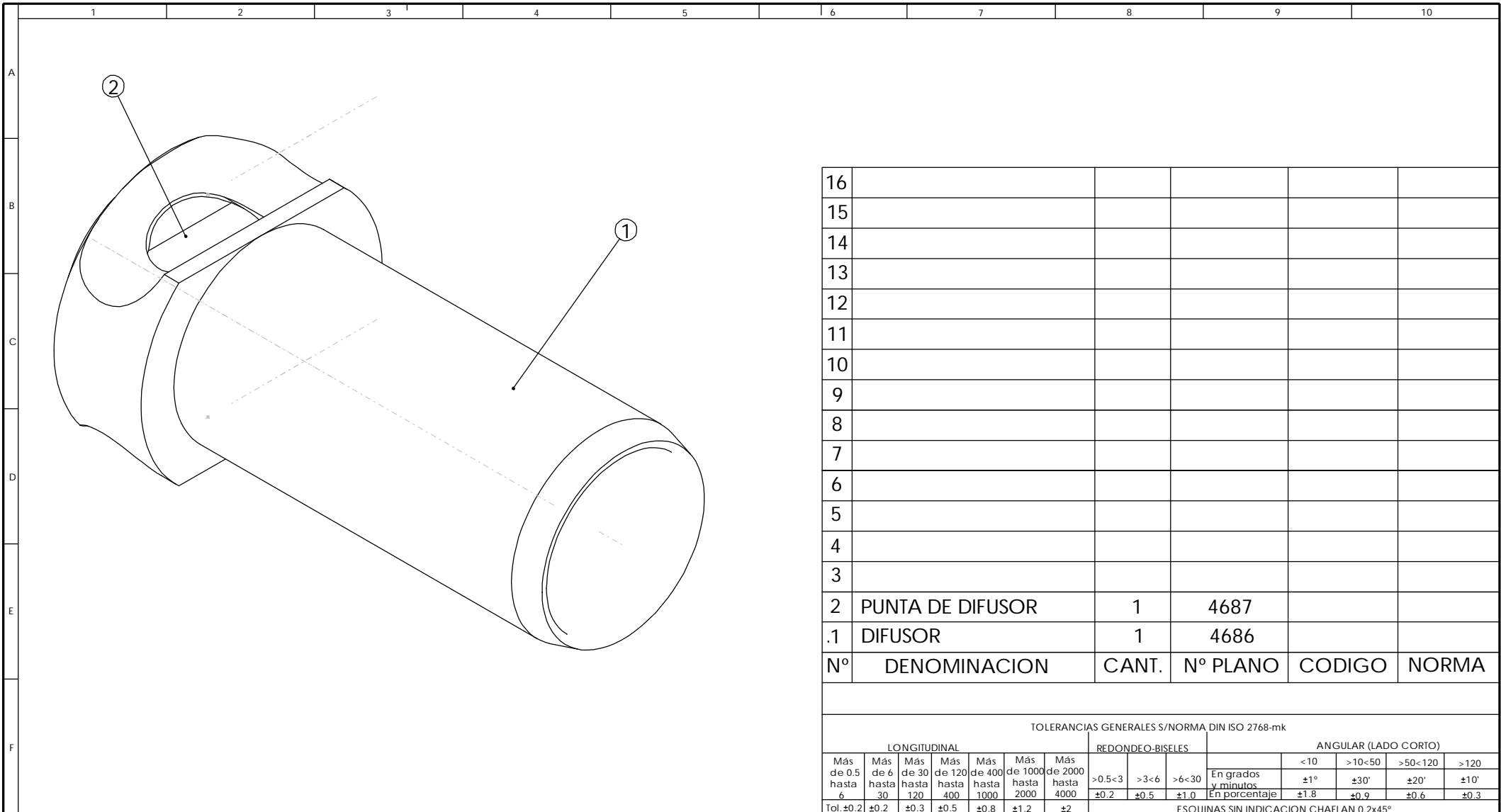


RIGUROSAMENTE RESERVADO LOS DERECHOS. SE PROHIBE LA REPRODUCCION O LA COMUNICACION A TERCEROS CUALQUIERA QUE SEA LA FORMA EN QUE SE HICIESE SALVO AUTORIZACION ESCRITA DE LOS PROPIETARIOS.



16					
15					
14					
13					
12					
11					
10					
9					
8					
7					
6					
5					
4					
3					
2	PUNTA DE DIFUSOR	1	4687		
.1	DIFUSOR	1	4686		
Nº	DENOMINACION	CANT.	Nº PLANO	CODIGO	NORMA

TOLERANCIAS GENERALES S/NORMA DIN ISO 2768-mk

LONGITUDINAL							REDONDEO-BISELES			ANGULAR (LADO CORTO)				
Más de 0.5 hasta 6	Más de 6 hasta 30	Más de 30 hasta 120	Más de 120 hasta 400	Más de 400 hasta 1000	Más de 1000 hasta 2000	Más de 2000 hasta 4000	>0.5<3	>3<6	>6<30	En grados y minutos	<10	>10<50	>50<120	>120
±0.2	±0.2	±0.3	±0.5	±0.8	±1.2	±2	±0.2	±0.5	±1.0	±1.0	±1°	±30'	±20'	±10'
ESQUINAS SIN INDICACION CHAFLAN 0.2x45°											±1.8	±0.9	±0.6	±0.3

MODIFICACIONES					
CODIGO	Nº CERTIFICADO	Nº DE PEDIDO	Nº PROGRAMA	Nº PLANTILLA	FORMATO
					A3

TRATAMIENTO:	MATERIAL:	
PAZ Y AMOR	FECHA	NOMBRE
	20200403	INAKI
ESCALA: 3/1	PLANO Nº: 4685	
	P. CONJ.: 4690	
	NIVEL INGENIERIA: 1	
ACEPTACION CLIENTE: LOS NECESITADOS		NIVEL REVISION:0
CONJUNTO: RESPIRADOR		20200403
Nºp.: 1		